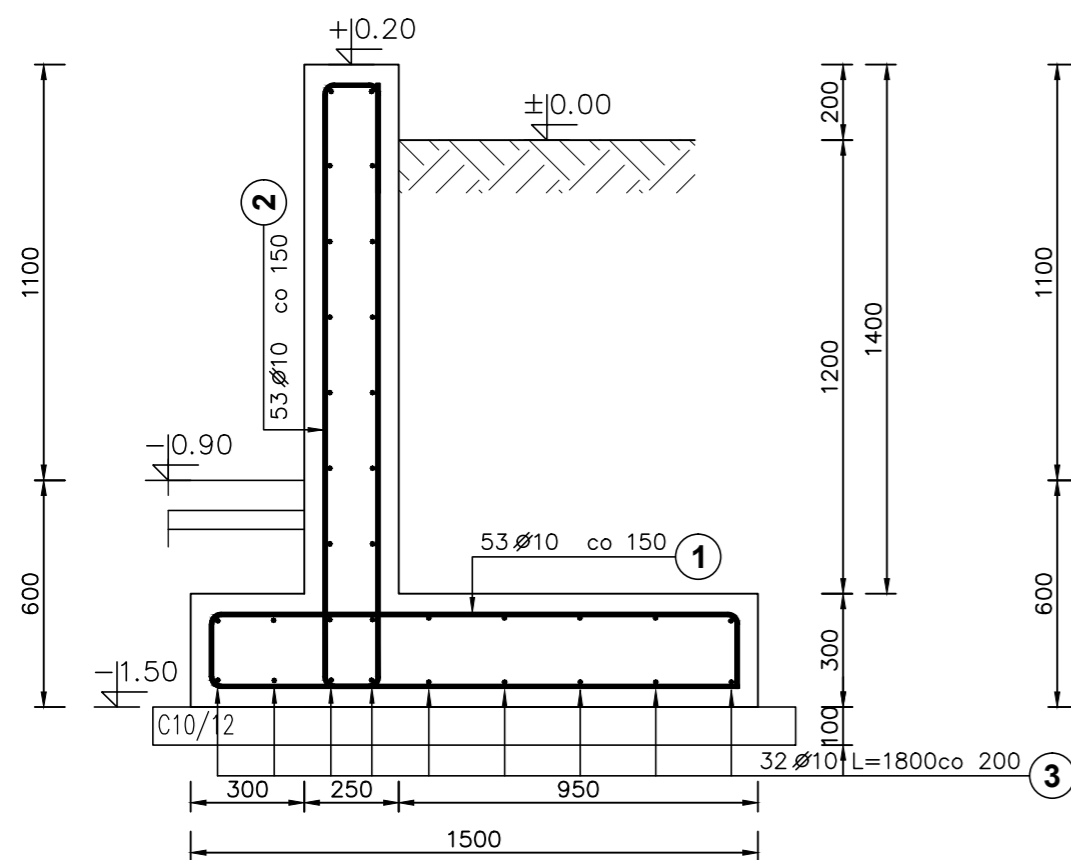
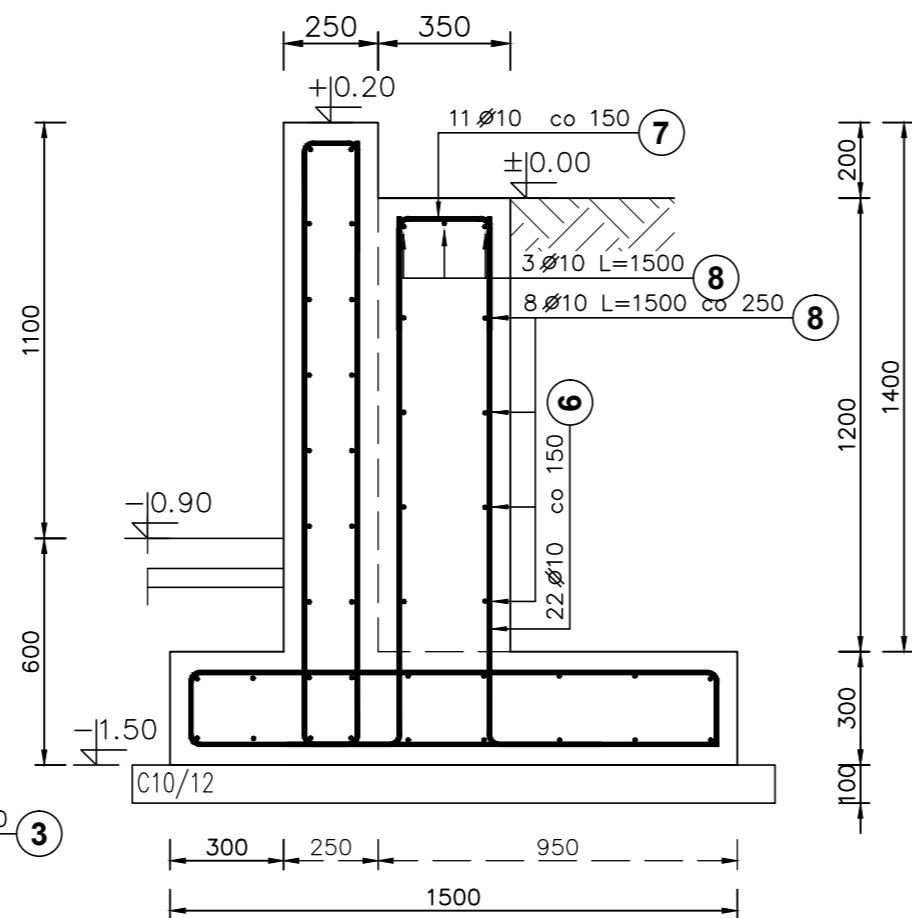


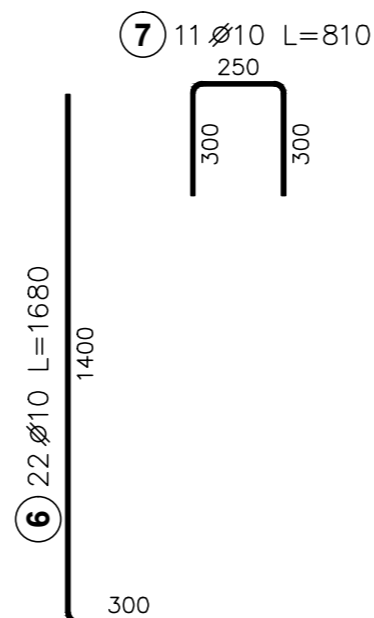
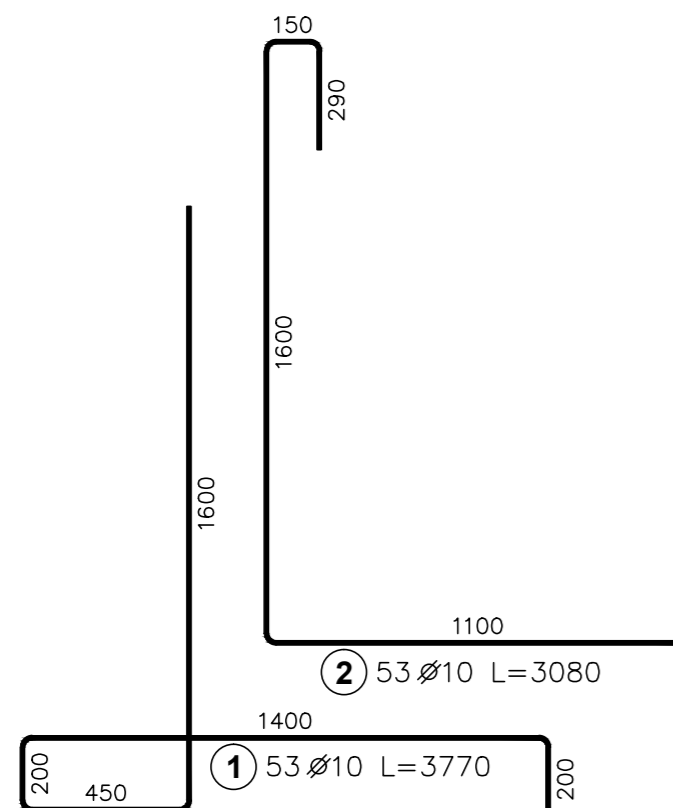
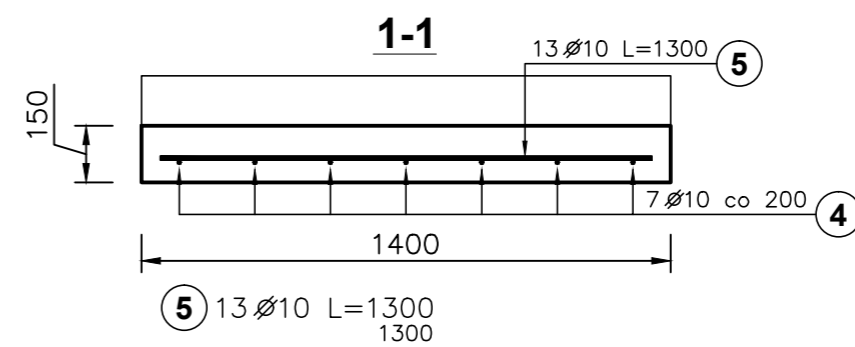
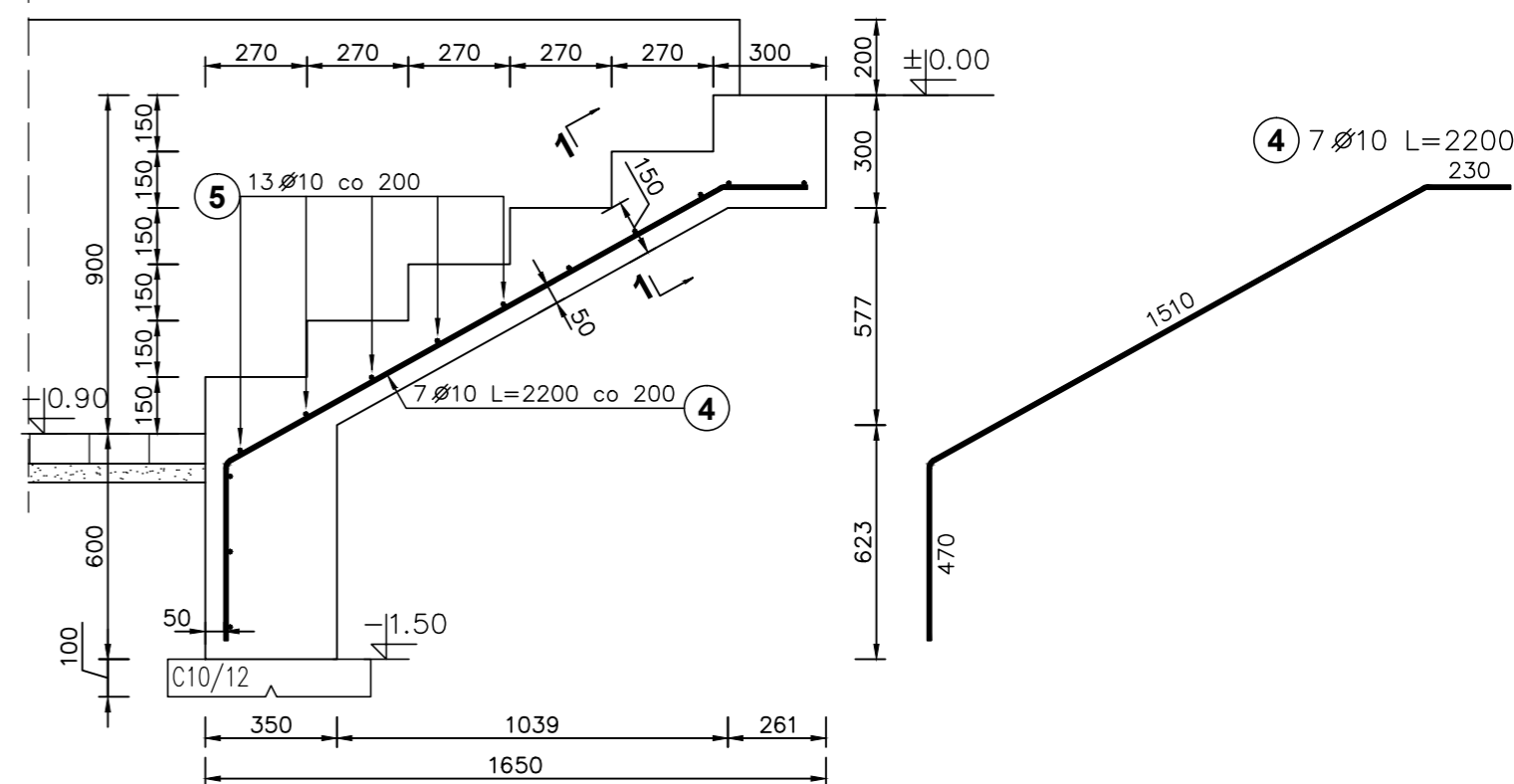
ŚCIANA OPOROWA SO-1
L=15,5mb
PRZEKRÓJ 1-1
skala 1:20



ŚCIANA OPOROWA SO-1 Z FUNDAMENTEM WINDY
L=1,6mb
PRZEKRÓJ 1-1
skala 1:20



SCHODY ŻELBETOWE SCH-2, szt.1 skala 1:20



Elementy	Nazwa	Ilość	Nr pręta	Średnica	Długość (m)	Ilość prętów		Długość całkowita pręta (m)
						w elemencie	w ogółem	
SCH-2	1	1	4	10	2,20	7	7	15,40
			5	10	1,30	13	13	16,90
SO-1	1	1	1	10	3,77	53	53	199,81
			2	10	3,08	53	53	163,24
			3	10	1,80	32	32	57,60
			6	10	1,68	22	22	36,96
			7	10	0,81	11	11	8,91
			8	10	1,50	11	11	16,50
Długość wg średnic (m)								515
Masa 1 m pręta (kg/m)								6.2e-01
Masa łączna wg średnic (kg)								317,95
Masa łączna wg gatunku stali (kg)								318
Ogółem (kg)								318

BETON: C25/30 W8, F150
STAL: A-IIIIN

PROJE.K.T.
77-400 ZŁOTÓW, ul.Wankowicza 1/8

TEMAT :	SCHODY SCH-2 I ŚCIANA OPOROWA	
OBIEKT :	ŻŁOBEK PUBLICZNY W LIPCE	BRANŻA:
ADRES :	UL.GAJOWA 4, DZ. NR 616 I 235/7	KONSTRUKCJA
INWESTOR :	GMINA LIPKA UL.KOŚCIUSZKI 28, 77-420 LIPKA	SKALA:
		1:20
PROJEKTANT KONSTRUKCJA	mgr inż. GRZEGORZ WITKOWICZ UPR. BUD. NR EWID. 7131/120/P/2000	
OPRACOWAŁA	mgr inż. ANNA SUCHOCKA	
DATA	MAJ 2019	NR RYS.
		K-4