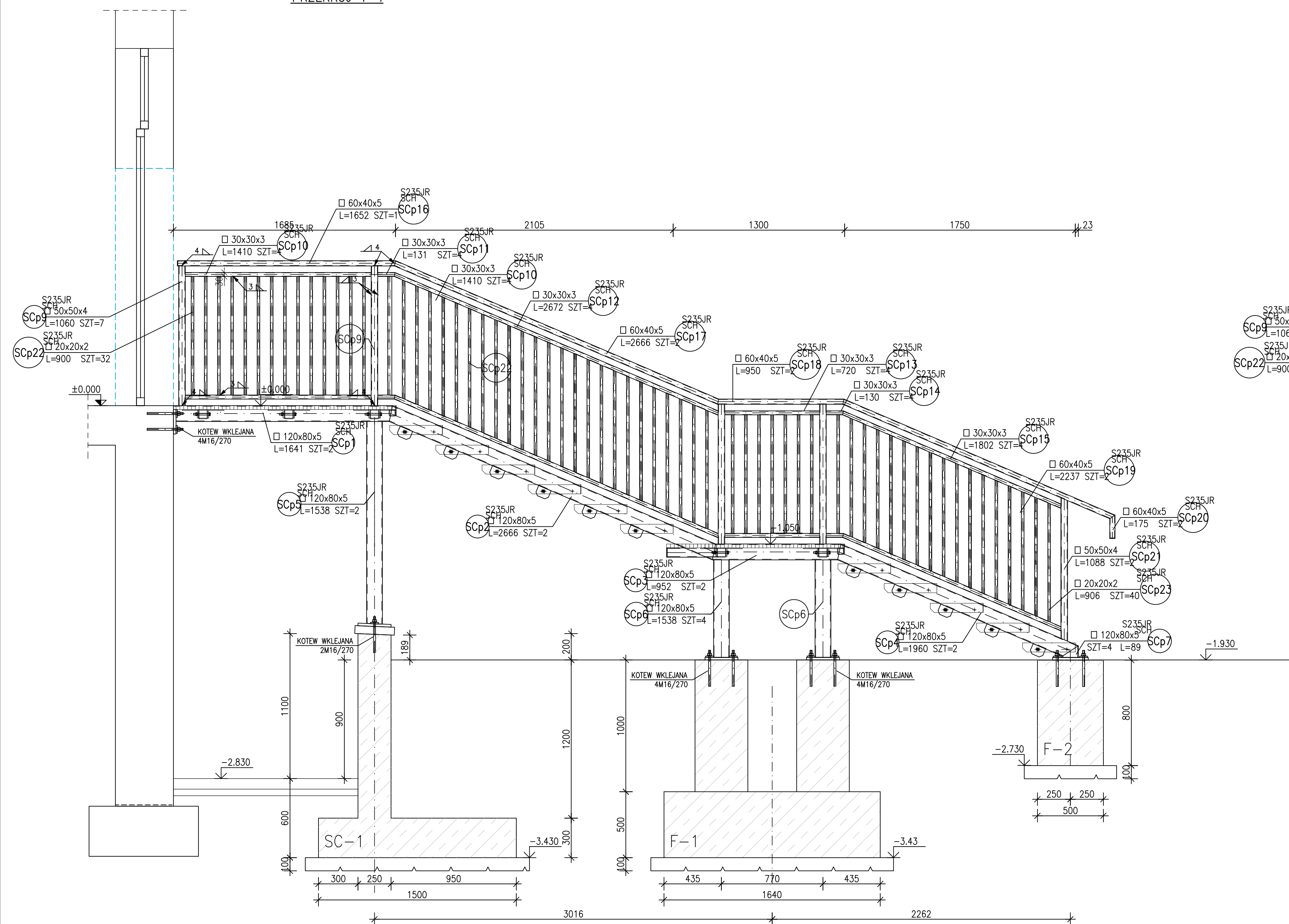
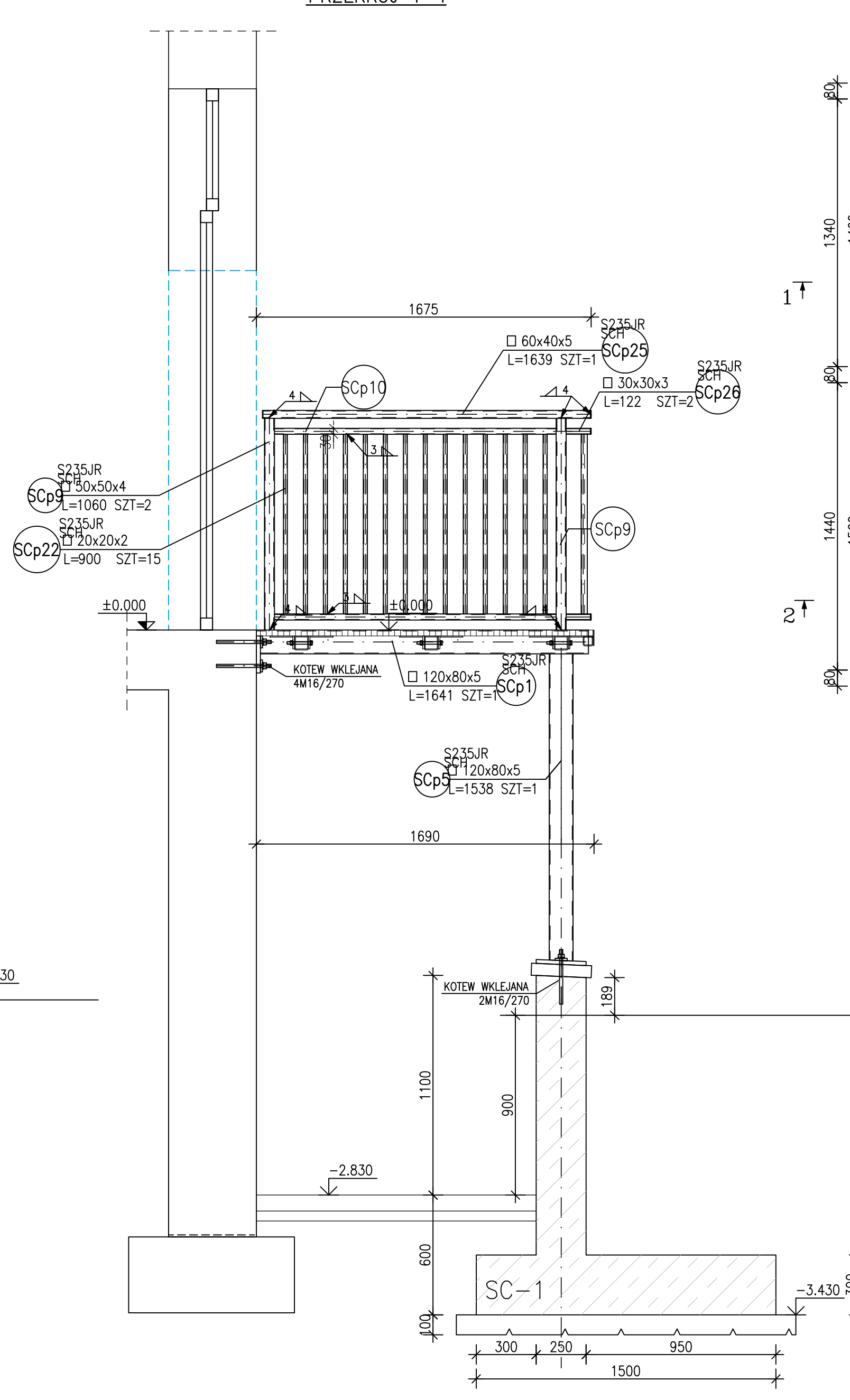


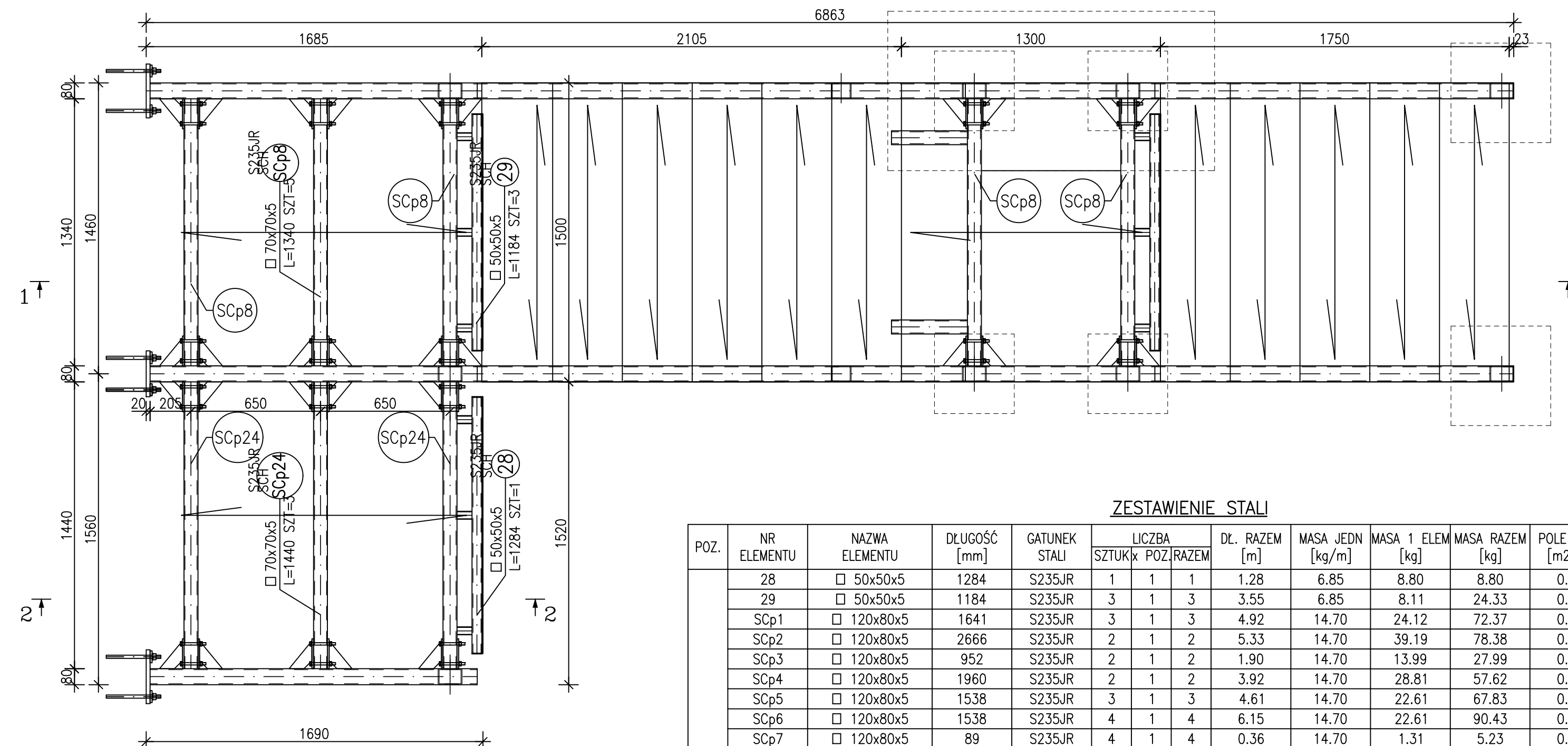
PRZEKRÓJ 1-1



PRZEKRÓJ 1-1



SCHODY SCH-1 szt.1



ZESTAWIENIE STALI

POZ.	NR ELEMENTU	NAZWA ELEMENTU	DLUGOŚĆ [mm]	GATUNEK STALI	LICZBA SZTUK x POZ. RAZEM	DL. RAZEM [m]	MASA JEDN [kg/m]	MASA 1 ELEM [kg]	MASA RAZEM [kg]	POLE JEDN [m ² /m]	POLE 1 ELEM [m ²]	POLE RAZEM [m ²]
	28	□ 50x50x5	1284	S235JR	1 1 1	1.28	6.85	8.80	8.80	0.19	0.24	0.24
	29	□ 50x50x5	1184	S235JR	3 1 3	3.55	6.85	8.11	24.33	0.19	0.22	0.66
	SCp1	□ 120x80x5	1641	S235JR	3 1 3	4.92	14.70	24.12	72.37	0.39	0.64	1.91
	SCp2	□ 120x80x5	2666	S235JR	2 1 2	5.33	14.70	39.19	78.38	0.39	1.03	2.06
	SCp3	□ 120x80x5	952	S235JR	1 1 2	1.90	14.70	13.99	27.99	0.39	0.37	0.74
	SCp4	□ 120x80x5	1960	S235JR	2 1 2	3.92	14.70	28.81	57.62	0.39	0.76	1.52
	SCp5	□ 120x80x5	1538	S235JR	3 1 3	4.61	14.70	22.61	67.83	0.39	0.60	1.79
	SCp6	□ 120x80x5	1538	S235JR	4 1 4	6.15	14.70	22.61	90.43	0.39	0.60	2.38
	SCp7	□ 120x80x5	89	S235JR	4 1 4	0.36	14.70	1.31	5.23	0.39	0.03	0.14
	SCp8	□ 70x70x5	1340	S235JR	10 1 10	13.40	9.99	133.87	133.87	0.27	0.36	3.58
	SCp9	□ 50x50x4	1060	S235JR	9 1 9	9.54	5.64	53.81	53.81	0.19	0.20	1.81
	SCp10	□ 30x30x3	1410	S235JR	8 1 8	11.28	2.47	3.48	27.86	0.11	0.16	1.26
	SCp11	□ 30x30x3	131	S235JR	4 1 4	0.52	2.47	0.32	1.29	0.11	0.01	0.06
	SCp12	□ 30x30x3	2672	S235JR	4 1 4	10.69	2.47	6.60	26.40	0.11	0.30	1.20
	SCp13	□ 30x30x3	720	S235JR	4 1 4	2.88	2.47	1.78	7.11	0.11	0.08	0.32
	SCp14	□ 30x30x3	130	S235JR	4 1 4	0.52	2.47	0.32	1.28	0.11	0.01	0.06
	SCp15	□ 30x30x3	1802	S235JR	4 1 4	7.21	2.47	4.45	17.80	0.11	0.20	0.81
	SCp16	□ 60x40x5	1652	S235JR	1 1 1	1.65	6.85	11.32	11.32	0.19	0.31	0.31
	SCp17	□ 60x40x5	2666	S235JR	2 1 2	5.33	6.85	18.26	36.52	0.19	0.50	1.00
	SCp18	□ 60x40x5	950	S235JR	2 1 2	1.90	6.85	6.51	13.02	0.19	0.18	0.36
	SCp19	□ 60x40x5	2237	S235JR	2 1 2	4.47	6.85	15.32	30.65	0.19	0.42	0.84
	SCp20	□ 60x40x5	175	S235JR	2 1 2	0.35	6.85	1.20	2.40	0.19	0.03	0.07
	SCp21	□ 50x50x4	1088	S235JR	2 1 2	2.18	5.64	6.14	12.27	0.19	0.21	0.41
	SCp22	□ 20x20x2	900	S235JR	47 1 47	42.30	1.10	0.99	46.53	0.07	0.07	3.16
	SCp23	□ 20x20x2	906	S235JR	40 1 40	36.24	1.10	1.00	39.86	0.07	0.07	2.71
	SCp24	□ 70x70x5	1440	S235JR	3 1 3	4.32	9.99	14.39	43.16	0.27	0.38	1.15
	SCp25	□ 60x40x5	1639	S235JR	1 1 1	1.64	6.85	11.23	11.23	0.19	0.31	0.31
	SCp26	□ 30x30x3	122	S235JR	2 1 2	0.24	2.47	0.30	0.60	0.11	0.01	0.03
	SCp27	□ 60x40x5	185	S235JR	1 1 1	0.19	6.85	1.27	1.27	0.19	0.03	0.03
	OGÓLEM								951.23			30.92
	NADDATEK NA SPOINY: 1.8%								17.12			0.56
	NADDATEK NA NIERÓWNOŚCI: 2%								19.02			0.62
	NADDATEK NA ELEM. DODATK.: 1.5%								14.27			0.46
	RAZEM:								1001.64			32.56

STOPNIE I KRATY:

STOPNIE OCYNKOWANE SOZ/30x32/30x5/L-1340/B-400 SZT.11
 OCYNKOWANA KRATA (KOZ/30x32/30x5) 1345x1340 SZT.1
 OCYNKOWANA KRATA (KOZ/30x32/30x5) 1685x1340 SZT.1
 OCYNKOWANA KRATA (KOZ/30x32/30x5) 1685x1440 SZT.1
 PRZYJĘTA NA OBCIĄŻENIE UŻYTKOWE 4kN/m²

PROJE. K.T.
 77-400 ZŁOTÓW, ul.Wankowicza 1/8

TEMAT: SCHODY SCH-1 KONSTRUKCJA STALOWA

ORIENT: ZŁOBEK PUBLICZNY W LIPCE

ADRES: UL.GAJOWA 4, DZ. NR 616 I 235/7

INWESTOR: GMINA LIPKA

PROJEKTANT: mgr inż. GRZEGÓRZ WITKOWICZ

KONSTRUKTOR: mgr inż. ANNA SUCHOCKA

DATA: MAJ 2019

BRANŻA: KONSTRUKCJA

SKALA: 1:20

NR RYS.: K-2