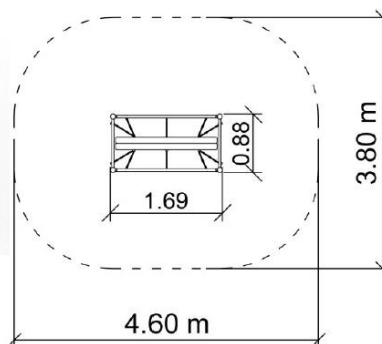


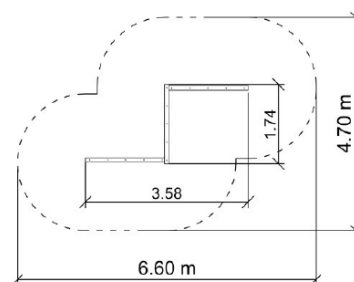


DANE TECHNICZNE

Wysokość siedziska	0,41 m
Wymiary (dł x szer x wys)	1,77 x 0,63 x 0,87 m

**DANE TECHNICZNE**

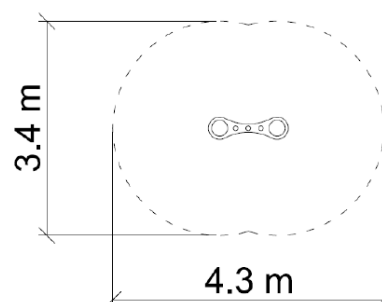
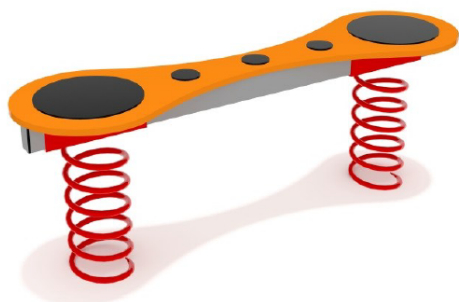
Max. wysokość upadku	0,3 m
Wymiary (dł x szer x wys)	1,69 x 0,88 x 1,20 m
Powierzchnia zderzenia	4,6 x 3,8 m
Pole powierzchni zderzenia	15,6 m ²
Zalecana nawierzchnia	Zgodnie z normą 1176-1:2017

**DANE TECHNICZNE**

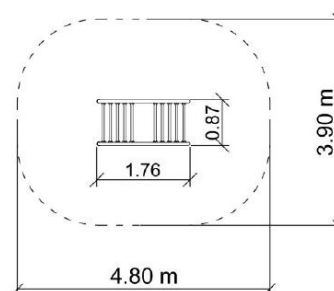
Max. wysokość upadku	0,6 m
Wymiary (dł x szer x wys)	3,58 x 1,74 x 0,60 m
Powierzchnia zderzenia	6,6 x 4,7 m
Pole powierzchni zderzenia	22,1 m ²
Zalecana nawierzchnia	Zgodnie z normą 1176-1:2017

**DANE TECHNICZNE**

Max. wysokość upadku	0,3 m
Wymiary (dł x szer x wys)	4,60 x 1,64 x 0,30 m
Powierzchnia zderzenia	7,6 x 4,7 m
Pole powierzchni zderzenia	25,9 m ²
Zalecana nawierzchnia	Zgodnie z normą 1176-1:2017

**DANE TECHNICZNE**

Max. wysokość upadku	0,4 m
Wymiary (dł x szer x wys)	1,25 x 0,35 x 0,40 m
Powierzchnia zderzenia	4,3 x 3,4 m
Pole powierzchni zderzenia	11,8 m ²
Zalecana nawierzchnia	Zgodnie z normą 1176-1:2009

**DANE TECHNICZNE**

Max. wysokość upadku	1,9 m
Wymiary (dł x szer x wys)	1,76 x 0,87 x 1,90 m
Powierzchnia zderzenia	4,8 x 3,9 m
Pole powierzchni zderzenia	16,5 m ²
Zalecana nawierzchnia	Zgodnie z normą 1176-1:2017



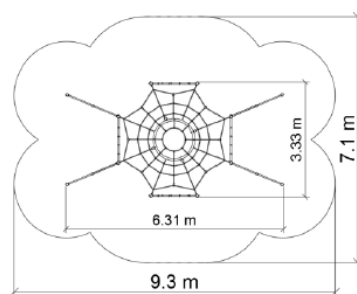
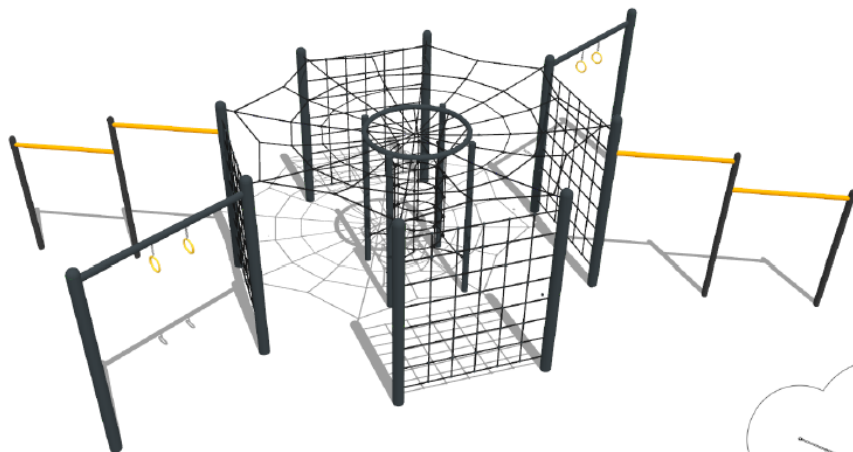
DANE TECHNICZNE

Wysokość siedziska	0,41 m
Wymiary (dł x szer x wys)	1,77 x 0,53 x 0,49 m

Zestaw zabawowy ARAX 15

Seria ARAX

ARX-15



SKŁAD ZESTAWU

- 1x pajęczyna pozioma
- 4x ścianka linowa kratownica
- 2 x belka z uchwytami
- 2x drążek gimnastyczny
- 1 x komin linowy

DANE TECHNICZNE

Max. wysokość upadku	2,0 m
Wymiary (dł x szer x wys)	6,31 x 3,33 x 2,15 m
Powierzchnia zderzenia	9,3 x 7,1 m
Pole powierzchni zderzenia	55,2 m ²
Zalecana nawierzchnia	Zgodnie z normą 1176-1:2017



DANE TECHNICZNE

Wymiary (dł x szer x wys)

1,40 x 0,48 x 0,28 m